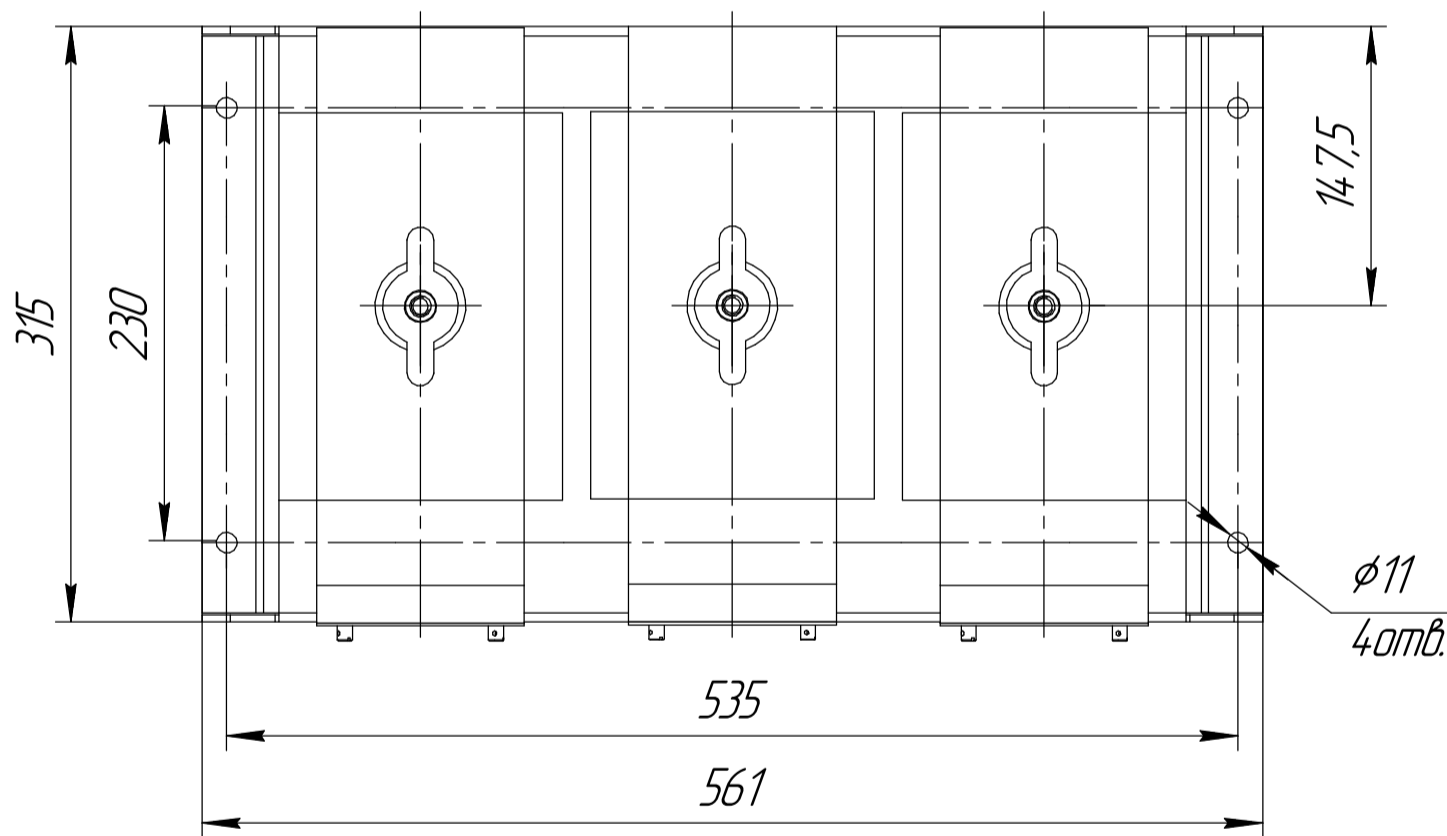
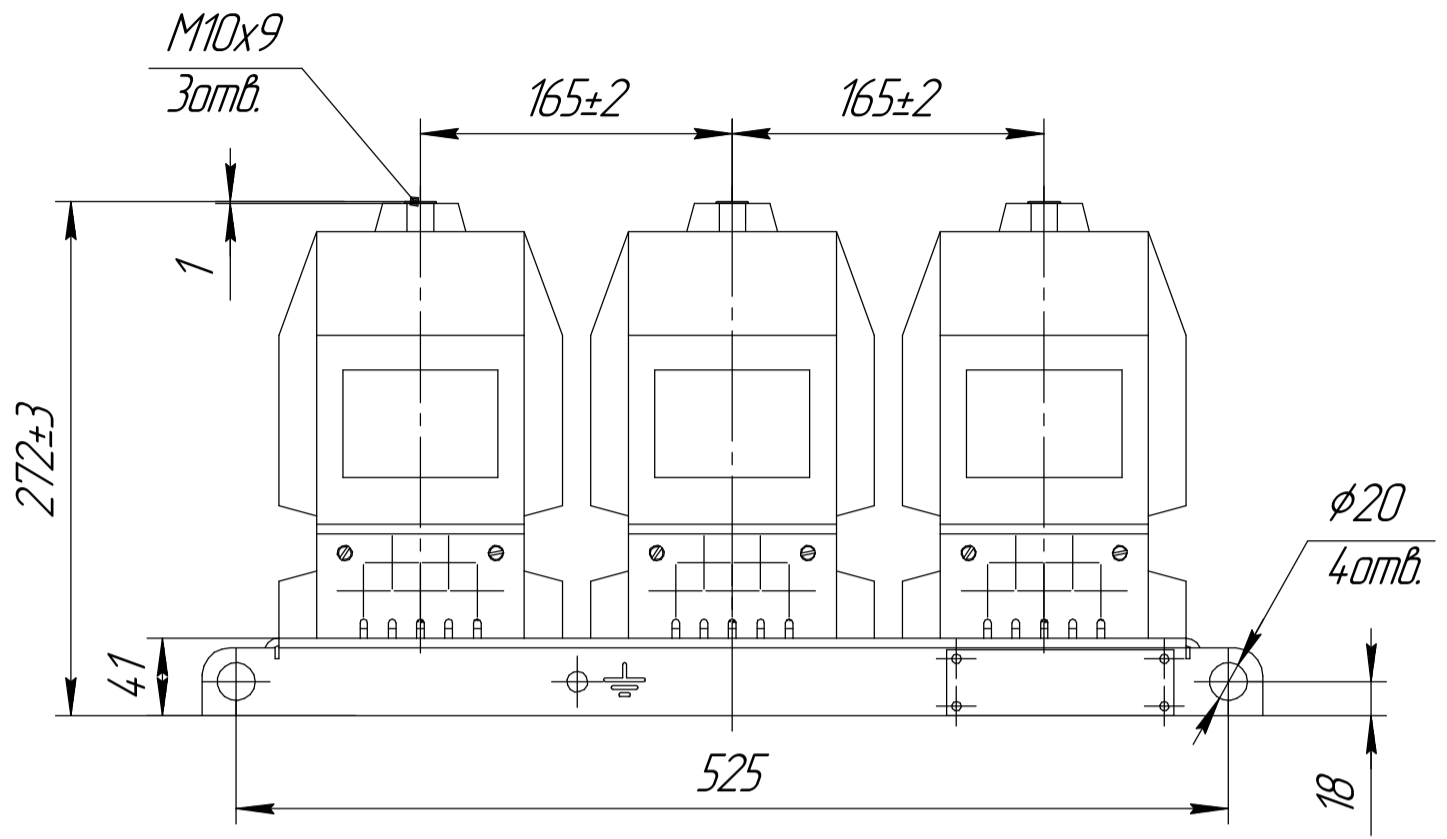


Габаритные, установочные и присоединительные размеры НАЛИ-ЭК М1.

АДШП.1.757.000ГЧ



Перв. примен.
Справ. №

Инд. № подл.	Подп. и дата
Взам. инв. №	Инд. № докл.
Инд. № докл.	Подп. и дата

Изм.	Лист	№ докум.	Подп.	Дата
Разраб.				
Проб.				
Т.контр.				
Н.контр.				
Утв.				

АДШП.1.757.000ГЧ				
НАЛИ-ЭК (3-6-10кВ) М1		Лит.	Масса	Масштаб
Габаритный чертеж				1:4
		Лист	Листов	1
		ООО "Электросит-К"		