



ООО «Электроцит - К^о»



ТРАНСФОРМАТОР ТОКА НУЛЕВОЙ ПОСЛЕДОВАТЕЛЬНОСТИ

ТЗЛК-0,66

Руководство по эксплуатации
ЭК.1.762.000 РЭ

Адрес предприятия-изготовителя:
Россия, 249210, Калужская обл., п. Бабынино, ул. Советская, 24
Телефон/факс: +7 495 0110 500
e-mail: tf-el.ru
www.kztt.ru

Содержание

Введение	3
1 Назначение	3
2 Технические данные	4
3 Устройство	7
4 Размещение и монтаж	7
5 Маркировка	7
6 Меры безопасности	7
7 Техническое обслуживание	8
8 Упаковка, транспортирование, хранение и утилизация	8
9 Условное обозначение трансформатора тока нулевой последовательности	9
Приложение А	10
Приложение Б	16

Введение

Настоящее руководство по эксплуатации предназначено для ознакомления с конструкцией и техническими характеристиками трансформатора тока нулевой последовательности ТЗЛК-0,66 (далее по тексту ТТ ТЗЛК-0,66), а также содержит сведения по транспортированию, хранению и монтажу

В дополнение к настоящему руководству по эксплуатации следует пользоваться паспортом ЭК.1.762.000ПС на трансформатор тока нулевой последовательности ТЗЛК-0,66.

1 Назначение

1.1 ТТ ТЗЛК-0,66 применяется в схемах защиты от замыканий на землю путем трансформации возникших при этом токов нулевой последовательности, а также применяются в схемах защиты от замыканий на землю совместно с микропроцессорными реле или терминалами релейной защиты, путем трансформации возникших при этом токов нулевой последовательности. Трансформаторы ТЗЛК(Р)-0,66 не предназначены для измерений.

1.2 ТТ ТЗЛК-0,66 соответствует требованиям ТУ 3414-004-52889537-03, комплекту конструкторской документации ЭК.1.762.000, ЭК.1.762.001, ЭК.1.762.002, ЭК.1.762.003, ЭК.1.762.004, АДШП.1.762.005, АДШП.1.762.006, АДШП.1.762.007, АДШП.1.762.008, АДШП.1.762.009, АДШП.1.762.010, АДШП.1.762.011, разработанной в соответствии с ЕСКД, а также требованиям государственных стандартов.

1.3 ТТ ТЗЛК-0,66 изготавливается в климатическом исполнении «У», «УХЛ» или «Т», категории размещения 2 или 3 по ГОСТ 15150 и предназначен для работы в следующих условиях:

- высота над уровнем моря не более 1000 м;
- температура окружающей среды в соответствии с таблицей 1

Таблица 1

Климатическое исполнение	Рабочее значение температуры, °С			
	нижнее		верхнее	
	При эксплуатации	При транспорт.	При эксплуатации	При транспорт.
У, УХЛ	- 45	-50	+45	+50
Т	- 10	-50	+55	+60

- относительная влажность воздуха 98 % при 25°С;
- окружающая среда невзрывоопасная, не содержащая пыли, химически активных газов в концентрациях, разрушающих покрытия металлов и изоляцию (атмосфера типа II по ГОСТ 15150);

- положение трансформатора в пространстве – любое.

1.4 По устойчивости к воздействию механических факторов внешней среды ТТ ТЗЛК-0,66 соответствует группе механического исполнения – М5 по ГОСТ 17516.1-90.

1.5 ТТ ТЗЛК - 0,66 по сейсмостойкости относится к категории 1 по НП-031-01 (выдерживает сейсмические воздействия до 9 баллов включительно по шкале MSK-64, высотная отметка свыше 30 м.)

1.6 Конструкция ТТ ТЗЛК - 0,66 взрыво- и пожаробезопасна по ГОСТ 12.1.004.

2 Технические данные

2.1 При поставках ТТ ТЗЛК - 0,66 на объекты атомной энергетики он должен соответствовать следующим нормативным документам:

- «Общим положениям обеспечения безопасности атомных станций» НП-001-15;
- «Нормам проектирования сейсмостойких атомных станций» НП-031-01;
- «Правилам оценки соответствия продукции, для которой устанавливаются требования, связанные с обеспечением безопасности в области использования атомной энергии, а также процессов ее проектирования (включая изыскания), производства, строительства, монтажа, наладки, эксплуатации, хранения, перевозки, реализации, утилизации и захоронения» - НП-071-18.

2.2 ТТ ТЗЛК-0,66, предназначенный для эксплуатации в системах АЭС должен дополнительно соответствовать классу безопасности, согласно классификации НП-001-15 и категории сейсмостойкости по НП-031-01, сохранять работоспособность после прохождения землетрясения интенсивностью до проектного включительно. Класс безопасности задается/назначается проектными институтами или заказчиком.

2.3 ТТ ТЗЛК-0,66, предназначенный для поставок на экспорт, должен дополнительно соответствовать требованиям РД16.01.007-88, а трансформатор тропического исполнения ГОСТ 15543.1-89.

2.4 Требования к материалам.

2.4.1 При изготовлении ТТ ТЗЛК-0,66 применяются материалы, соответствующие действующим на них стандартам и техническим условиям, имеют сертификаты качества или паспорта качества предприятий-поставщиков.

2.5 Основные технические данные ТТ ТЗЛК-0,66 приведены в таблицах 2, 3, 4, 5:

Таблица 2

Наименование параметра	Значение параметра
Номинальное напряжение, кВ	0,66
Номинальная частота, Гц	50*
Ток одnoseкундной термической стойкости, А	140

Примечание: *Для трансформаторов, предназначенных для поставок на экспорт, номинальная частота – 60 Гц.

Таблица 3

Тип трансформатора	Кол-во витков вторичной обмотки	Значения сопротивления вторичной обмотки постоянному току, мОм
ТЗЛК-0,66-70	30	50 ±20%
ТЗЛК-0,66-100		53 ±20%
ТЗЛК-0,66-125		55 ±20%
ТЗЛК-0,66-200	60	120 ±20%
ТЗЛК-0,66-370x150	470	-
ТЗЛК-0,66-490x100		-
ТЗЛК-0,66-590x100		2245±20%
ТЗЛК-0,66-590x250		2013±20%
ТЗЛК-0,66-590x300		2054±20%
ТЗЛК-0,66-590x450		2160±20%
ТЗЛК-0,66-700x100		1392±20%

Таблица 4

Тип реле и схема включения	Количество трансформаторов ТЗЛК(Р)**	Чувствительность защиты (первичный ток, А), не более*									
		ТЗЛК-70	ТЗЛК-100, ТЗЛК-125	ТЗЛК-200	ТЗЛК-0,66-370x150	ТЗЛК-0,66-490x100	ТЗЛК-0,66-90x100	ТЗЛК-0,66-590x250	ТЗЛК-0,66-590x300	ТЗЛК-0,66-590x450	ТЗЛК-0,66-700x100
РТЗ-51	1	1,5	2	2,5	16	16	16	16	16	15,7	15,7
РТЗ-51 При параллельном соединении вторичных обмоток трансформаторов	2	2	2,5	3							
	3	2,5	3	3,5							
	4	3	3,5	4							
РТ-40/0,2 РТ-140/0,2***	1	7,5	8	-							

Примечание:

* - значения чувствительности указаны для РТ-40/0,2 РТ-140/0,2 при параллельном соединении обмоток реле и установке тока срабатывания 0,1 А, для РТЗ-51 и аналогичных

электронных реле при установке тока срабатывания 0,03 А; сопротивлении соединительных проводов не более 0,5 Ом.

** - количество трансформаторов указано при установке на пучок кабелей для подключения одного потребителя. При этом ток небаланса кабелей в пучке не должен превышать 20 % тока срабатывания защиты.

*** - для трансформаторов ТЗЛК-0,66-200 чувствительность защиты на реле типа РТ-40/0,2 РТ-140/0,2 не производится.

Таблица 5

Наименование параметра	Значение параметра
Вариант исполнения трансформатора	ТЗЛК-0,66 МРЗ
Номинальное напряжение, кВ	0,66
Наибольшее рабочее напряжение, кВ	0,72
Внутренний диаметр окна для установки кабеля, мм	70; 100; 125; 200
Номинальный первичный ток, А*	100
Номинальный вторичный ток, А	1
Номинальная частота, Гц	50 или 60**
Кол-во вторичных обмоток	1
Предельное сопротивление нагрузки, Ом	0,3; 0,5; 1; 1,5; 2; 3
Погрешности в диапазоне первичного тока	от 1 до 120%
- токовая погрешность, % (не более) *	5
- угловая погрешность, мин (не более)	600
Односекундный ток термической стойкости, А	140
Ток небаланса при номинальном первичном токе, А	$30 \cdot 10^{-5}$
*по требованию заказчика возможно изготовление с другими параметрами	
** в случае поставок на экспорт	

2.6 ТТ ТЗЛК-0,66 не является измерительным трансформатором тока и не подлежит испытаниям (ГОСТ 7746-2015 «Трансформаторы тока. Общие технические условия», ГОСТ 8.217-2003 «Трансформаторы тока. Методика поверки» и ПУЭ издание 7 п.1.8.17).

2.7 Требования к изоляции

2.7.1 Изоляция ТТ ТЗЛК-0,66 нормальная по ГОСТ 1516.1-76 и ГОСТ 1516.3-96, класса нагревостойкости В по ГОСТ 8865-93, литая, выполнена из компаунда указанного в конструкторской документации и обеспечивает, в процессе работы, электрическую прочность изоляции и защиту обмотки.

2.7.2 Главная изоляция между токоведущими жилами кабеля и вторичной обмоткой трансформатора обеспечивается изоляцией кабеля.

2.7.3 При нормальных климатических условиях значение сопротивления изоляции вторичной обмотки ТТ ТЗЛК-0,66 должно быть не менее 50 МОм.

2.7.4 Изоляция вторичной обмотки ТТ ТЗЛК-0,66 должна выдерживать в течение 1 мин воздействие испытательного напряжения 3 кВ частотой 50 Гц.

2.7.5 Значение сопротивления обмотки постоянному току является справочной величиной и указывается в паспортных данных на конкретное изделие.

3 Устройство

3.1 ТТ ТЗЛК-0,66 выполнен в виде опорной конструкции без первичной обмотки, её роль выполняет трехфазный кабель на напряжение до 10 кВ, пропущенный в окно трансформатора. Габаритные и установочные размеры приведены в приложении А.

3.2 Вторичная обмотка намотана на магнитопровод и залита изоляционным компаундом. В основании корпуса залиты две втулки, предназначенные для монтажа.

3.3 ТТ ТЗЛК-0,66 не подлежит заземлению, так как корпус трансформатора выполнен из компаунда и не имеет подлежащих заземлению металлических частей.

4 Размещение и монтаж

4.1 ТТ ТЗЛК-0,66 рассчитан для работы в закрытых помещениях с естественной вентиляцией при отсутствии воздействия солнечной радиации и выпадения росы.

4.2 Перед выполнением монтажа необходимо произвести осмотр ТТ ТЗЛК-0,66 на отсутствие повреждений.

4.3 Перед монтажом с ТТ ТЗЛК-0,66 удалите консервационную смазку, нанесенную на заводе-изготовителе. Расконсервацию производить сухой ветошью, не оставляющей ворса.

5 Маркировка

5.1 ТТ ТЗЛК-0,66 имеет паспортную табличку, выполненную по ГОСТ 7746-2015.

5.2 Маркировка первичной обмотки Л1, вторичной обмотки И1, И2 выполняется методом литья на корпусе трансформатора.

6 Меры безопасности

6.1 Конструкция, монтаж и эксплуатация ТТ ТЗЛК-0,66 должны соответствовать требованиям безопасности по ГОСТ 12.2.007.0-75 и ГОСТ 12.2.007.3-75.

6.2 Требования безопасности при испытаниях ТТ ТЗЛК-0,66 по ГОСТ 12.3.019.

6.3 По способу защиты человека от поражения электрическим током трансформатор относится к классу «0» и предназначен для установки в недоступных местах или внутри других изделий.

6.4 Не допускается производить какие-либо работы по установке, замене и проведению профилактических осмотров до полного снятия напряжения с электроустановки.

6.5 Конструкция трансформаторов взрыво- и пожаробезопасна. Это требование обеспечивается применяемыми при изготовлении трансформаторов материалами.

7 Техническое обслуживание

7.1 При техническом обслуживании трансформатора необходимо соблюдать правила «Меры безопасности»,

7.2 Техническое обслуживание проводится в сроки, предусмотренные для установки, в которую встраивается ТТ ТЗЛК-0,66.

7.3 Техническое обслуживание проводится в следующем объеме:

- очистка ТТ ТЗЛК-0,66 от пыли и грязи;
- внешний осмотр на отсутствие повреждений;
- проверка надежности контактных соединений;
- измерение сопротивления изоляции обмотки, проводится мегаомметром на 1000В. Сопротивление должно быть не менее 50Мом;
- чувствительность защиты согласно таблицы 4.

8 Упаковка, транспортирование, хранение и утилизация

8.1 Транспортирование ТТ ТЗЛК-0,66 возможно любым закрытым видом транспорта в условиях транспортирования по группе Ж согласно ГОСТ 23216-78. Отpravку производить согласно «Правил перевозок грузов».

8.2 При хранении ТТ ТЗЛК-0,66 без упаковки должны быть приняты меры против возможных повреждений.

8.3 Срок хранения ТТ ТЗЛК-0,66 без переконсервации 3 года.

8.4 Условия хранения ТТ ТЗЛК-0,66 для поставок по России, в части воздействия климатических факторов: в упаковке и транспортной таре – по группе условий хранения 5 ГОСТ 15150-69, без упаковки – по группе условий хранения 2.

8.5 Условия хранения ТТ ТЗЛК-0,66, предназначенных для поставок на экспорт в страны с тропическим климатом, в части воздействия климатических факторов: в упаковке и транспортной таре – по группе условий хранения 6 ГОСТ 15150-69, без упаковки – по группе условий хранения 2.

8.6 Утилизация проводится по истечению срока службы ТТ ТЗЛК-0,66, либо выхода ее из строя. Для этого ТТ ТЗЛК-0,66 надо расколоть, соблюдая соответствующие меры безопасности, освободить от компаунда комплектующие изделия из черного и цветного металлов.

Осколки от компаунда сдать на полигон ТБО. Лом черного и цветного металлов сдать на предприятие втормета.

9 Условное обозначение трансформатора тока нулевой последовательности

Пример записи условного обозначения трансформатора тока нулевой последовательности с проходным отверстием диаметром 125 мм, климатического исполнения «У» категории размещения 3 по ГОСТ 15150-69 при его заказе и в документации другого изделия:

Трансформатор тока нулевой последовательности ТЗЛК-0,66-125 УЗ

ТУ 3414-004-52889537-03

Пример записи условного обозначения трансформатора неразъемного варианта исполнения, с прямоугольным проходным отверстием 490x100, климатического исполнения «У» категории размещения 3 по ГОСТ 15150 при его заказе и в документации другого изделия:

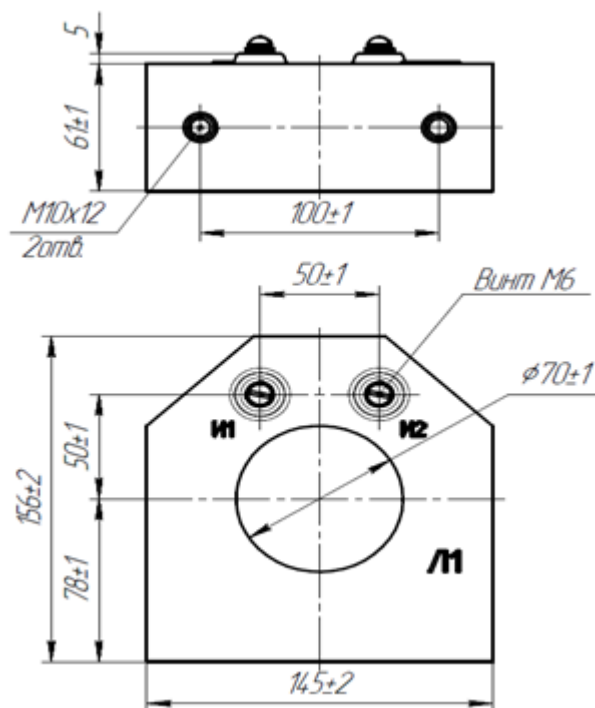
Трансформатор тока нулевой последовательности ТЗЛК-0,66-490x100 УЗ

ТУ 3414-004-52889537-03

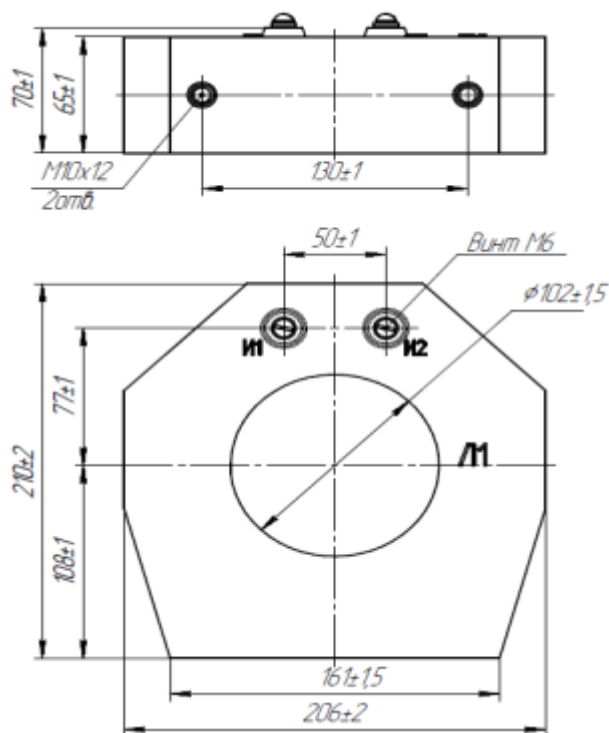
Приложение А

Габаритные, установочные, присоединительные размеры и масса трансформаторов тока нулевой последовательности ТЗЛК – 0,66 и ТЗЛК-0,66 МРЗ

ТЗЛК-0,66-70 и ТЗЛК-0,66 МРЗ-70 Масса max. 6 кг.

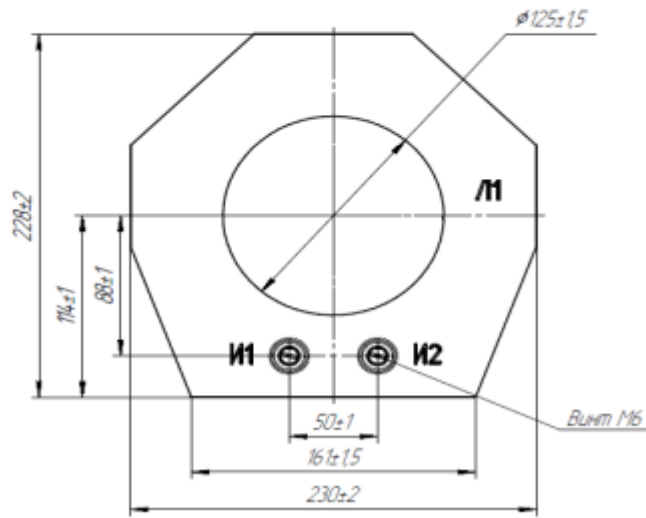
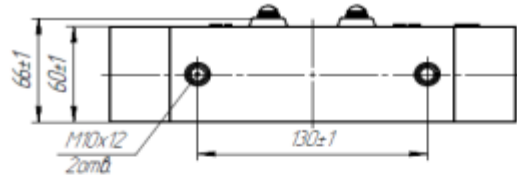


ТЗЛК-0,66-100 и ТЗЛК-0,66 МРЗ-100 Масса max. 10 кг.

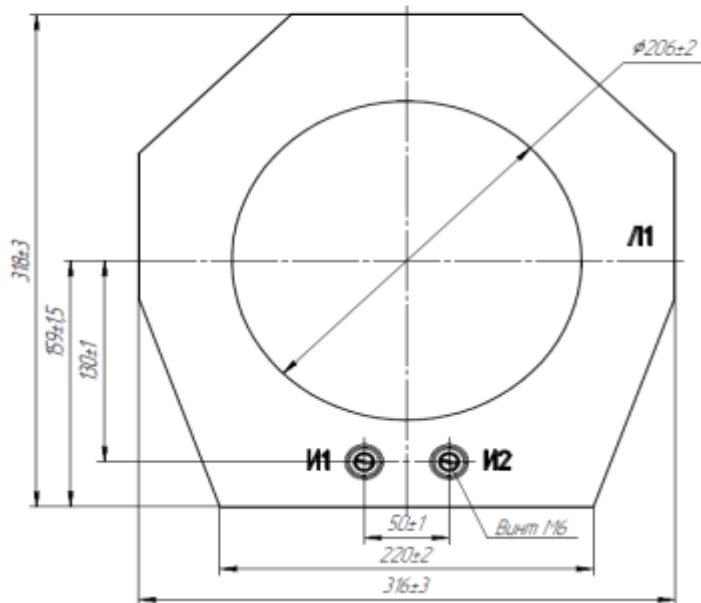


**Приложение А
(продолжение)**

ТЗЛК-0,66-125 и ТЗЛК-0,66 МРЗ-125 Масса max. 10 кг.



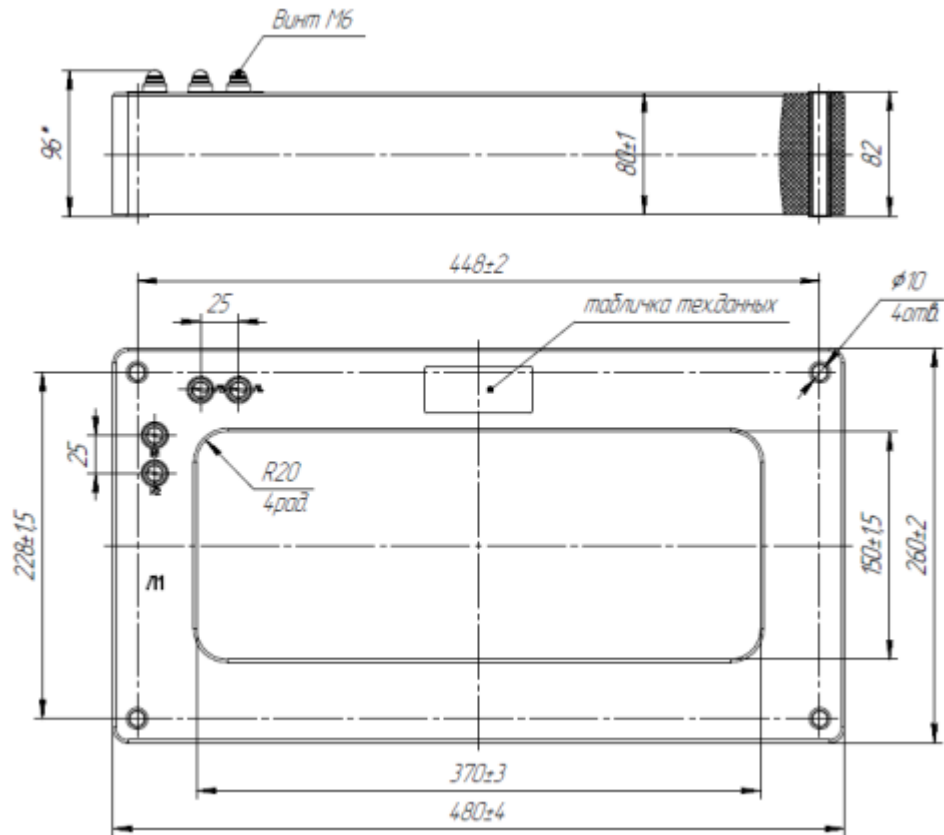
ТЗЛК-0,66-200 и ТЗЛК-0,66 МРЗ-200 Масса max. 15 кг.



Приложение А
(продолжение)

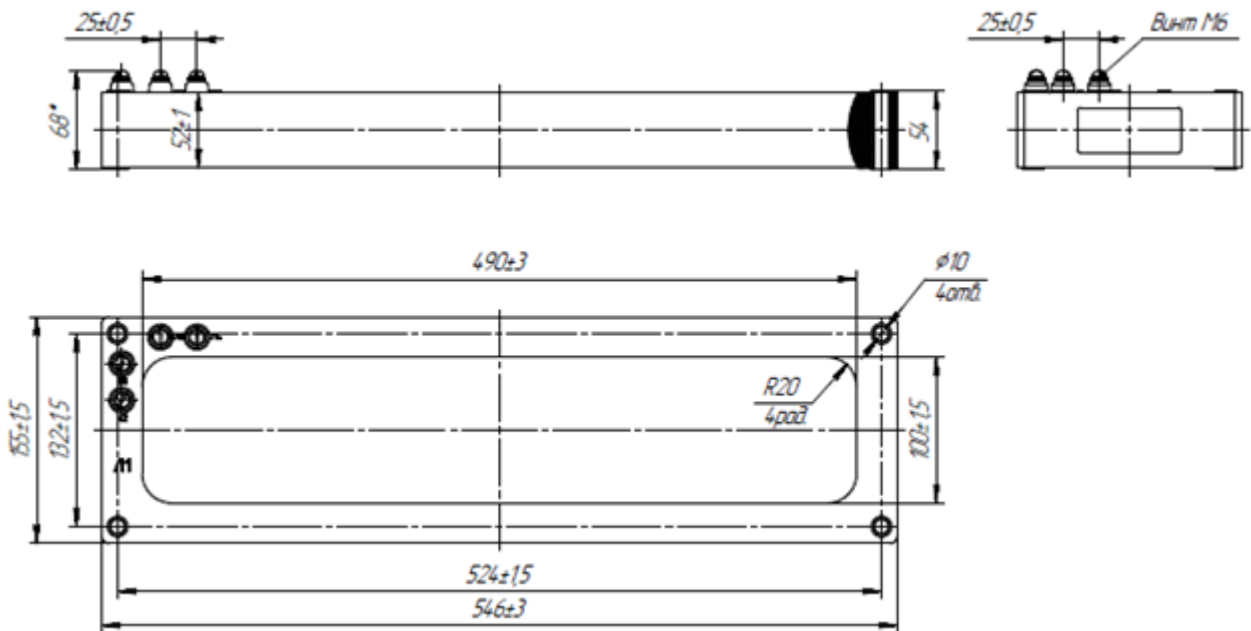
ТЗЛК-0,66-370x150

Масса max.30 кг.



ТЗЛК-0,66-490x100

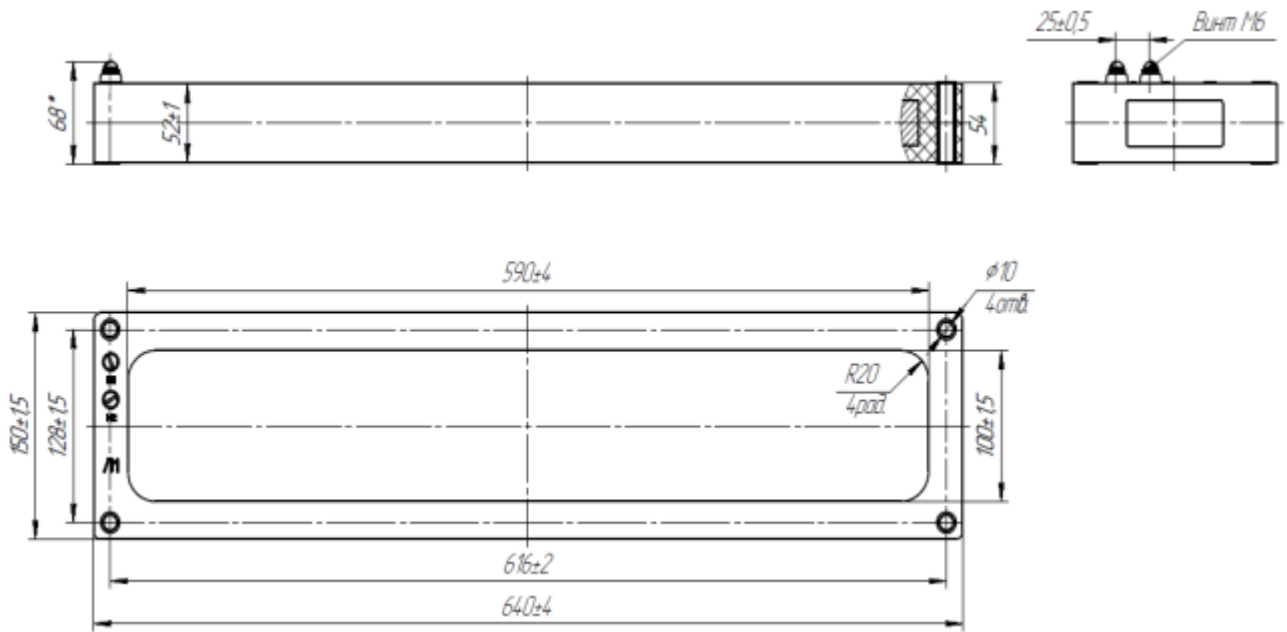
Масса max. 7 кг.



Приложение А
(продолжение)

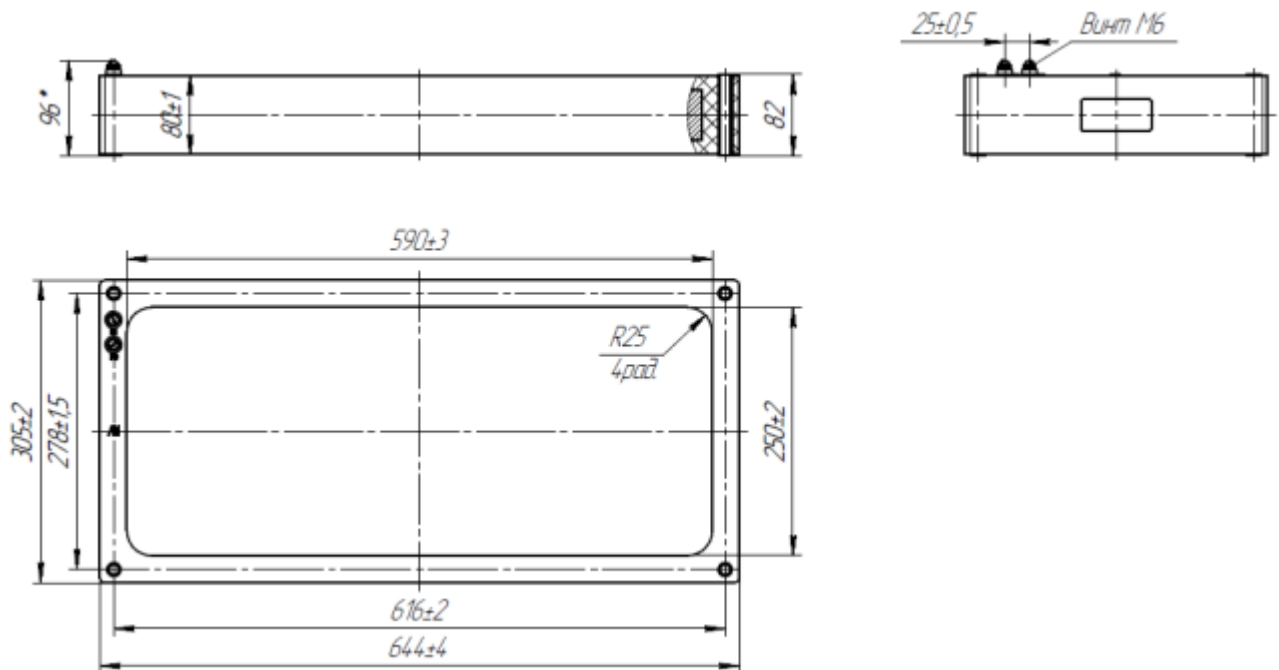
ТЗЛК-0,66-590x100

Масса max. 8 кг.



ТЗЛК-0,66-590x250

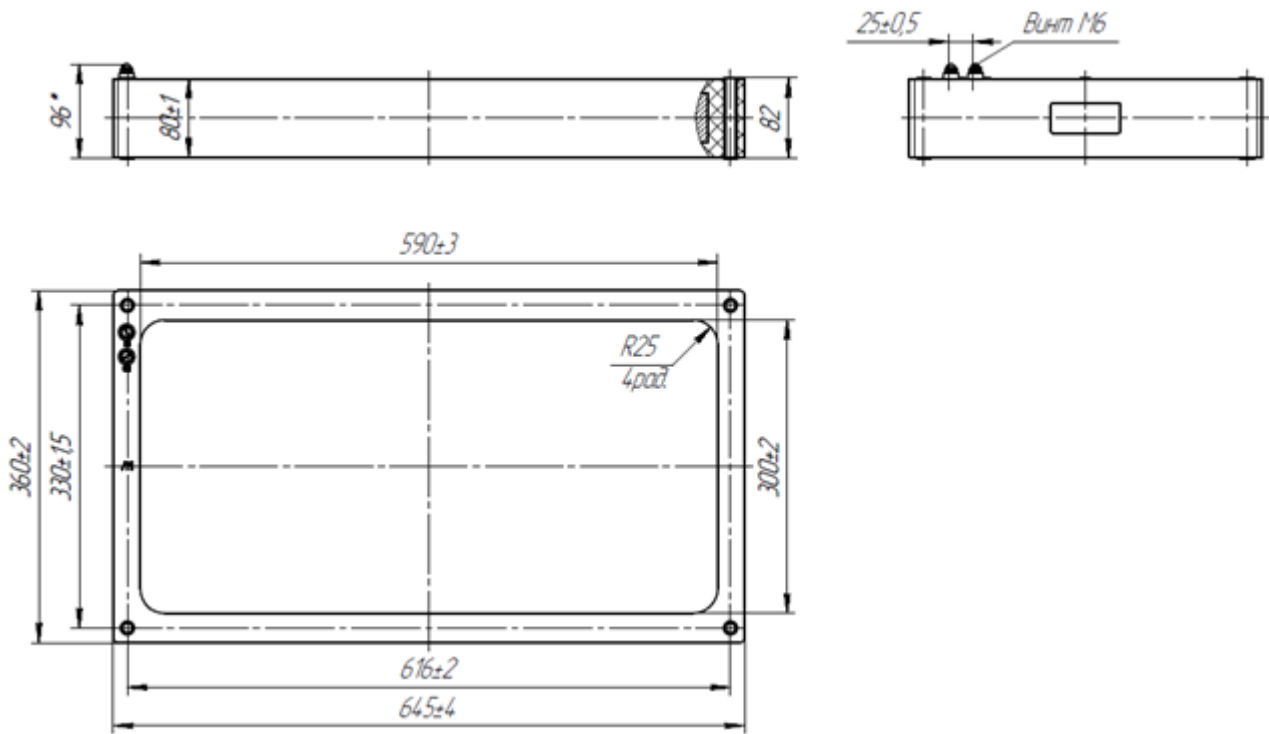
Масса max. 15 кг.



Приложение А
(продолжение)

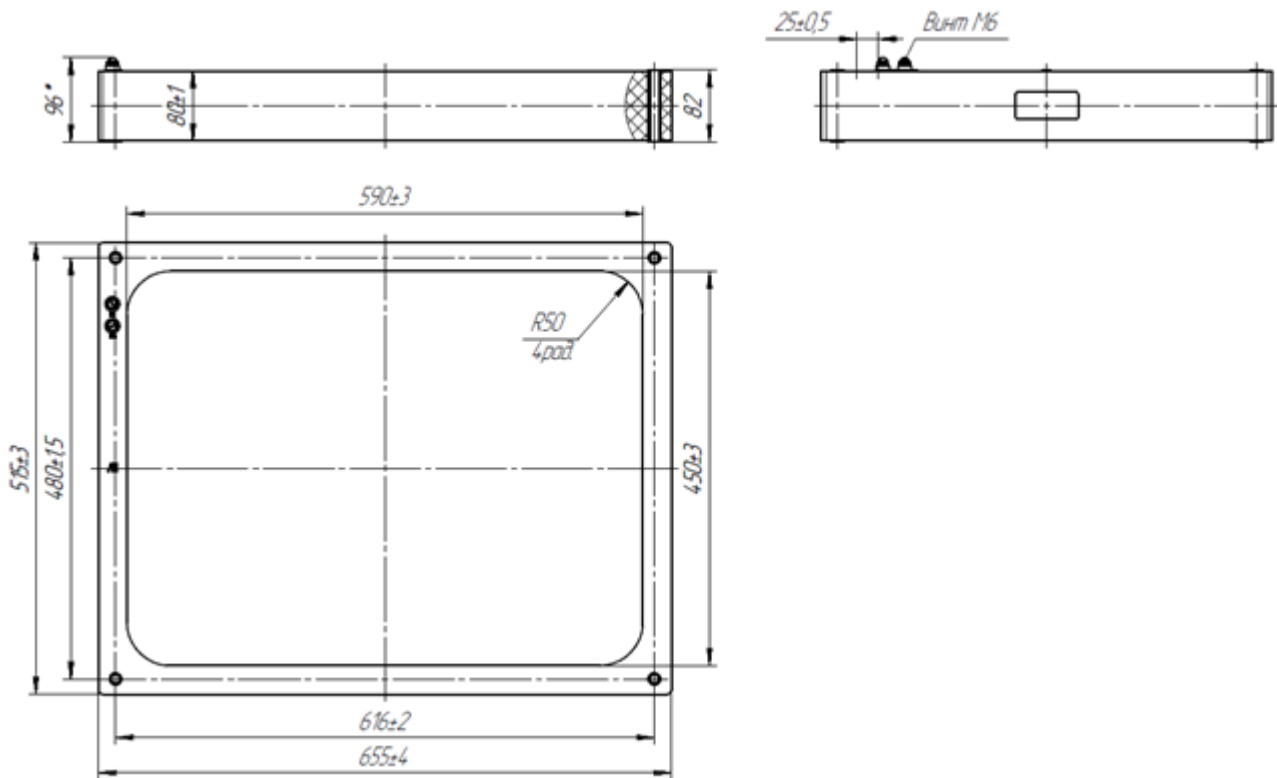
ТЗЛК-0,66-590x300

Масса max. 15 кг.



ТЗЛК-0,66-590x450

Масса max. 25 кг.

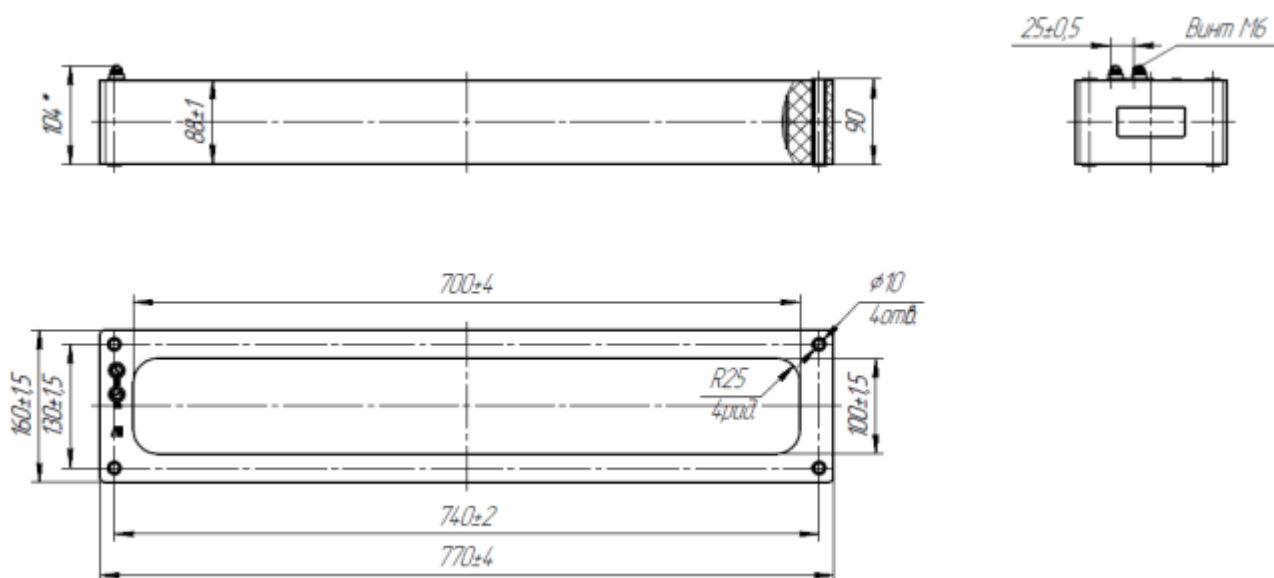


ЭК.1.762.000 РЭ

**Приложение А
(продолжение)**

ТЗЛК-0,66-700x100

Масса max. 15 кг.



Приложение Б

Перечень оборудования и приборов, необходимых для контроля трансформаторов тока нулевой последовательности ТЗЛК – 0,66

Наименование оборудования, характеристики	Класс точности, погрешность	Обозначение стандарта, технических условий и других документов	Примечание
1 Источник переменного тока частоты 50 Гц с плавным регулированием напряжения до 3 кВ,	-	-	-
2 Установка для определения чувствительности защиты	-	-	-
3 Мегаомметр ЭС0210/3, испытательное напряжение 1000, 2500 В, электрическое сопротивление до 100000 МОм	КТ2,5	ГОСТ 23706-93	-
4 Штангенциркуль ШЦ-П-500-0,1	ПГ ± 0,1 мм	ГОСТ 166-89	-
5 Генератор импульсных напряжений, ГИН-500, с комплектом измерительного оборудования, до 500 кВ	-	-	-
6 Весы электронные ВТ-150 от ±50 г до ±150 кг	КТ средний	ТУ 4274-006-27450820-96	-
7 Линейка измерительная металлическая, 1000 мм (широкая).	ПГ ± 0,2 мм	ГОСТ 427-75	-
8 Прибор сравнения КНТ-05, погрешность токовая (-20...+20) % погрешность угловая (-600...+600)'	КТ0,01	ТУ 4225-007-12298401-07	-
9 Трансформатор тока измерительный лабораторный ТТИ-5000.5, номинальное значение первичного тока (5...5000) А, номинальный вторичный ток 5 А	КТ0,05	ТУ 4227-004-12298401-03	